








Технічні характеристики віконних клапанів RENSON

	AR-75				Invisivent® AIR			Invisivent® COMFORT		
										
					Light	Basic	High	Basic	High	Ultra
Монтаж										
Тип установки	на склопакет/транець				над рамою вікна					
Можливість установки	при монтажі нового або у вже змонтованого вікна				при монтажі нового вікна					
Розміри										
Зменшення висоти склопакету/рами	склопакету - 77 мм				рами - 65 мм					
Висота клапана	92 мм				65 мм					
Товщина склопакета	20, 24, 28, 32, 36, 40, 44 мм				-					
Мінімальна глибина	-				50 - 82 мм	83 - 112 мм	143 - 172 мм	50 - 82 мм	83 - 112 мм	113 - 142 мм
Сумісний з товщиною вікна					від 50 до 202 мм і більше на запит					
Максимальна довжина	2500 мм				6000 мм					
Повітряний потік										
Повітряний потік Q при 2 Па, м³/год/м	S-55,1	M-67,7	L-81,4	XL-104,4	62,0	62,0	43,4	21,6	16,8	11,8
Повітряний потік Q при 10 Па, м³/год/м	S-62,3	M-77,0	L-88,2	XL-113,4	59,0	63,4	42,8	67,7	44,6	36,0
Еквівалентна площа, мм²/м	14174	17409	19034	24301	13,479	13,429	11,364	4,311	2,936	2,356
Саморегуляція	при 2 Па				при 2 Па			при 10 Па		
Акустичні параметри										
Звукоізоляція Dn,e,w (C,Ctr)	26 (-1;-1) дБ				31 (-1;-2) дБ	34 (0;-1) дБ	40(0;-2) дБ	35 (-1;-2) дБ	39 (0;-2) дБ	42 (0;-2) дБ
Звукоізоляція Dn,e,w (C,Ctr)	43 (-1;-1) дБ				51 (-1;-3) дБ					
Технічні характеристики										
Управління	ручне, шнур, шток, електродвигун				ручне, шнур, шток					
Контроль за положенням	1 позиція				5 позицій					
Коеф. теплопередачі U, Вт/(м²К)	3,0				2,0	1,8	1,8	1,8	1,8	1,7
Швидкість витоку при 50 Па	< 15% (у закритому положенні)				< 15% (у закритому положенні)					
Захист від комах	Так				Так					
Захист від вологи в закритому положенні	650 Па				900 Па (із зовнішнього козирка) 1250 Па (із зовнішнім козирком)					
Захист від вологи у відкритому положенні	50 Па				150 Па (без зовнішнього козирка) 250 Па (із зовнішнім козирком)					
Захист від злому	Клас RC2				Клас RC2					
Терморозрив	Так				Так					
Фінішне оздоблення										
Алюмінієвий профіль					Е6/EV1, RAL, двокольоровий					
Торцеві заглушки					У колір алюмінієвого профілю					

AR 75 - максимальна довжина 2500 мм

Invisivent - клапан >=3 м ділиться на 2 рівні частини.

INVISIVENT HIGH RISE (з зовнішньою решіткою) - довжиною до 1 м - 1 частина; від 1 м до 4 м - 2 частини (50/50); від 4 м - 3 частини (33/33/33)

Колорова гамма

Глянцевий (RAL 70% рівень блиску)		
RAL 7016	AXALTA	AE70017620225
RAL 7021	AXALTA	AE70017820125
RAL 7030	AXALTA	AE70017320325
RAL 7035	AXALTA	AE70019870225
RAL 7039	AXALTA	AE70017580225
RAL 8019	AXALTA	AE70018870925
RAL 9001	OXYPLAST	PE50/TR9001HR/73/180
RAL 9005	AXALTA	AE70014900520
RAL 9007	AXALTA	AE80157900720
EUR 9010	AXALTA	AE70019100125
BEL 9010	AXALTA	AE90019148021
BEL 9016	AXALTA	AE70019101525
RAL 1015	AXALTA	AE70019920125

Матовий (30% рівень блиску)		
MAT 7016	AXALTA	AE30017701620
MAT 7021	AXALTA	AE30017702120
MAT 7039	AXALTA	AE30017703920
MAT 8019	AXALTA	AE300C8801920
MAT 9001	AXALTA	AE300C9900120
MAT 9005	AXALTA	AE30014900520
MAT 9006	AXALTA	AE20217068420
MAT 9007	AXALTA	AE30217900720
MAT BEL 9010	AXALTA	AE30019901020
MAT 9016	AXALTA	AE300C9901620
RYD 7M16	AXALTA	AE30007005023
RYD 7M21	AXALTA	AE30007005123


СКЛАД - КИЇВ від 27.07.2023 року

Тип	AR-75
Зменшення склопакета	77 мм
Товщина склопакета	32, 40 та 44 мм
Повітряний потік	M - 67,7 м ³ /г/м (2 Па) L - 81 м ³ /год/м (2 Па)
Колір заглушок	Білий, сірий, чорний та коричневий

Максимальна довжина 2000 мм

Розмір до (мм)	Стандартний RAL 9010 білий	Стандартний RAL Двокольоровий RAL	
1 - 500	3 656	4 156	
501 - 600	4 099	4 599	
601 - 700	4 543	5 043	
701 - 800	4 987	5 487	
801 - 900	5 431	5 931	
901 - 1000	5 875	6 375	
1001 - 1100	6 319	6 819	
1101 - 1200	6 762	7 262	
1201 - 1300	7 206	7 706	
1301 - 1400	7 650	8 150	
1401 - 1500	8 094	8 594	
1501 - 1600	8 538	9 038	
1601 - 1700	8 981	9 481	
1701 - 1800	9 426	9 926	
1801 - 1900	9 869	10 369	
1901 - 2000	10 313	10 813	

Акcesуари

 Шнур управління (1000 мм) - лівий або правий
 Шток управління 1000 мм (білий/чорний)
 Фільтр POLLUX 02 - 47x1000 мм

Ціна, грн.

 167
 765
 796

Стандартні кольора

(матові або глянцеві)

RAL 7016
RAL 7021
RAL 7039
RAL 8019
RAL 9001
RAL 9005
RAL 9006
RAL 9007
RAL 9010
RAL 9016

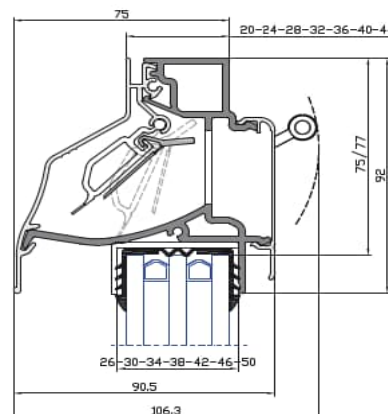



Під замовлення - БЕЛЬГІЯ від 27.07.2023 року

Тип	
Зменшення склопакета	75 мм (77мм для 36/40/44)
Товщина склопакета	20/24/28/32/36/40/44 мм
Повітряний потік	S - 55,1 м ³ /г/м (2 Па)
	M - 67,7 м ³ /г/м (2 Па)
	L - 81,4 м ³ /г/м (2 Па)
	XL - 104,4 м ³ /г/м (2 Па)



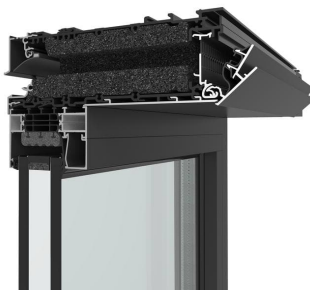
Максимальна довжина 2500 мм

Товщина склопакета 40 і 44 мм недоступна з повітряним потоком XL



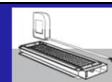
Розмір до (мм)	Стандартний RAL	Спеціальний RAL Двоколірний спец. Текстурований колір
1 - 500	5 603	5 848
501 - 600	6 311	6 585
601 - 700	7 016	7 321
701 - 800	7 720	8 074
801 - 900	8 428	8 795
901 - 1000	9 133	9 531
1001 - 1100	9 841	10 268
1101 - 1200	10 546	11 004
1201 - 1300	11 250	11 741
1301 - 1400	11 958	12 478
1401 - 1500	12 663	13 214
1501 - 1600	13 371	13 951
1601 - 1700	14 075	14 687
1701 - 1800	14 780	15 424
1801 - 1900	15 488	16 160
1901 - 2000	16 193	16 897
2001 - 2100	16 897	17 634
2101 - 2200	17 605	18 370
2201 - 2300	18 310	19 107
2301 - 2400	19 018	19 843
2401 - 2500	19 723	20 580
Керування		Ціна
Шнур управління 1000 мм	32	338
Шток управління 1000 мм (білий/чорний)	134	765
Управління двигуном AR75 24V DC	15	21 759
Комплектуючі		Ціна, м.п.
Гумова прокладка для скла товщиною 20-28 мм (сіра)		407
Гумова прокладка для скла товщиною 20-28мм (чорна)		205
Гумова прокладка для скла товщиною 28-36 мм (чорна)		330
Прокладка гумова для скла товщиною 36-44 мм (чорна)		330
Профіль транцевий 35 мм Н (для алюмінієвих вікон) - SAA		664
Профіль ригель 62 мм Н (для дерев'яних і ПВХ вікон) - SAA		898
Фільтр POLLUX 02 - 1250 мм x 47 мм x 4 шт.		4 399



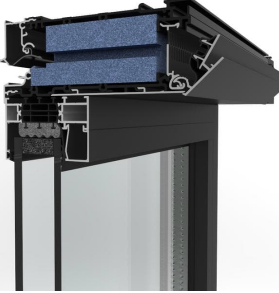

Під замовлення - БЕЛЬГІЯ

			
Модифікація	Light	Basic	High
Товщина вікна	50 - 82 мм	83 - 112 мм	143 - 172 мм
Саморегуляція	При 2 Па		
Повітряний потік (2 Па)	62,0 м ³ /год/м.п.	62,0 м ³ /год/м.п.	43,4 м ³ /год/м.п.
Звукоізоляція	31 (-1;-2) дБ	34 (0;-1) дБ	40 (0;-2) дБ

Клапан >=3 м ділиться на 2 рівні частини
> 3500 мм - додайте до ціни (100-100) - максимальна довжина 6000 мм

Розмір до (мм)	Стандартний RAL		
	Двокольоровий RAL		
1 - 500	5 828	8 175	12 389
501 - 600	6 617	9 278	13 874
601 - 700	7 402	10 380	15 359
701 - 800	8 191	11 483	16 849
801 - 900	8 976	12 586	18 334
901 - 1000	9 765	13 689	19 819
1001 - 1100	10 554	14 792	21 304
1101 - 1200	11 338	15 895	22 794
1201 - 1300	12 127	16 998	24 279
1301 - 1400	12 912	18 100	25 764
1401 - 1500	13 701	19 203	27 249
1501 - 1600	14 490	20 306	28 739
1601 - 1700	15 275	21 409	30 224
1701 - 1800	16 064	22 512	31 709
1801 - 1900	16 849	23 615	33 194
1901 - 2000	17 638	24 718	34 683
2001 - 2100	18 422	25 820	36 169
2101 - 2200	19 211	26 923	37 654
2201 - 2300	20 000	28 026	39 143
2301 - 2400	20 785	29 129	40 628
2401 - 2500	21 574	30 232	42 114
2501 - 2600	22 359	31 335	43 599
2601 - 2700	23 148	32 437	45 088
2701 - 2800	23 937	33 540	46 573
2801 - 2900	24 722	34 643	48 059
2901 - 3000	25 510	35 746	49 544
3001 - 3100	26 295	36 845	51 033
3101 - 3200	27 084	37 948	52 518
3201 - 3300	27 873	39 051	54 003
3301 - 3400	28 658	40 153	55 489
3401 - 3500	29 447	41 256	56 978
++ 100 - 100	789	1 103	1 489
Керування			Ціна
Шнур управління (1000 мм) - лівий або правий		02	338
Шток (1000 мм) білий/чорний		134	765
Управління двигуном Invisivent Air/Comfort		10	21 759
Комплектуючі			Ціна, м.п.
Алюмінієвий оздоблювальний профіль (зі штукатуркою) - стандартний RAL			572
Алюмінієвий обробний профіль (з пластиною) - стандартний RAL			572
Зовнішній дизайн кришки AIR (включаючи торцеві заглушки) - стандартний RAL			938
Спеціальні шурупи для ПВХ/дерева (5,5 X 85 T20 A2 - 100 шт.)			942
Спеціальні шурупи для алюмінію (3,9 X 32 T20 A2 - 100 шт.)			487
Спеціальні шурупи для алюмінію (5,5 X 75 T20 A2 - 100 шт.)			873
Фільтр POLLUX 04 - 1250 мм x 27 мм x 4 шт.			2 612







Під замовлення - БЕЛЬГІЯ

			
Модифікація	Basic	High	Ultra
Товщина профілю вікна	50 - 82 мм	83 - 112 мм	113 - 142 мм
Саморегуляція	При 10 Па		
Повітряний потік (10 Па)	67,68 м ³ /год/м.п.	44,64 м ³ /год/м.п.	36,00 м ³ /год/м.п.
Звукоізоляція	35 (-1;-2) дБ	39 (0;-2) дБ	42 (0;-2) дБ

Клапан >=3 м ділиться на 2 рівні частини
> 3500 мм - додайте до ціни (100-100) - максимальна довжина 6000 мм

Розмір до (мм)	Стандартний RAL		
	Двокольоровий RAL		
1 - 500	7 297	9 117	11 282
501 - 600	8 283	10 348	12 630
601 - 700	9 270	11 580	13 979
701 - 800	10 252	12 812	15 331
801 - 900	11 238	14 039	16 680
901 - 1000	12 220	15 271	18 028
1001 - 1100	13 206	16 503	19 376
1101 - 1200	14 188	17 734	20 725
1201 - 1300	15 174	18 966	22 073
1301 - 1400	16 160	20 193	23 426
1401 - 1500	17 142	21 425	24 774
1501 - 1600	18 129	22 657	26 122
1601 - 1700	19 111	23 888	27 471
1701 - 1800	20 097	25 116	28 819
1801 - 1900	21 083	26 348	30 167
1901 - 2000	22 065	27 579	31 520
2001 - 2100	23 051	28 811	32 868
2101 - 2200	24 037	30 043	34 217
2201 - 2300	25 019	31 270	35 565
2301 - 2400	26 006	32 502	36 913
2401 - 2500	26 988	33 734	38 266
2501 - 2600	27 974	34 965	39 614
2601 - 2700	28 960	36 197	40 962
2701 - 2800	29 942	37 428	42 311
2801 - 2900	30 928	38 656	43 659
2901 - 3000	31 910	39 888	45 008
3001 - 3100	32 896	41 119	46 360
3101 - 3200	33 882	42 351	47 708
3201 - 3300	34 865	43 579	49 057
3301 - 3400	35 851	44 810	50 405
3401 - 3500	36 833	46 042	51 753
++ 100 - 100	986	1 284	1 352
Керування			Ціна
Шнур управління (1000 мм) - лівий або правий		02	338
Шток (1000 мм) білий/чорний		134	765
Управління двигуном Invisivent Air/Comfort		10	21 759
Комплектуючі			Ціна, м.п.
Алюмінієвий оздоблювальний профіль (зі штукатуркою) - стандартний RAL			572
Алюмінієвий обробний профіль (з пластиною) - стандартний RAL			572
Зовнішній дизайн кришки AIR (включаючи торцеві заглушки) - стандартний RAL			938
Спеціальні шурупи для ПВХ/дерева (5,5 X 85 T20 A2 - 100 шт.)			942
Спеціальні шурупи для алюмінію (3,9 X 32 T20 A2 - 100 шт.)			487
Спеціальні шурупи для алюмінію (5,5 X 75 T20 A2 - 100 шт.)			873
Фільтр POLLUX 04 - 1250 мм x 27 мм x 4 шт.			2 612


Під замовлення - БЕЛЬГІЯ

					
Модифікація	AIR HR Basic	AIR HR High	COMFORT HR Basic	COMFORT HR High	COMFORT HR Ultra
Товщина вікна	83 - 112 мм	143 - 172 мм	50 - 82 мм	83 - 112 мм	113 - 142 мм
Саморегуляція	При 2 Па			При 10 Па	
Повітряний потік	62,00 м ³ /год/м.п.	43,40 м ³ /год/м.п.	67,68 м ³ /год/м.п.	44,64 м ³ /год/м.п.	36,00 м ³ /год/м.п.
Звукоізоляція	34 (0;-1) дБ	40 (0;-2) дБ	35 (-1;-2) дБ	39 (0;-2) дБ	42 (0;-2) дБ

Клапан довжиною до 1 м - 1 частина; від 1 м і до 4 м - 2 частини (50/50); від 4 м - 3 частини (33/33/33)

Розмір до (мм)	Стандартний RAL				
	Двокольоровий RAL				
1 - 500	9 401	14 247	8 392	10 484	12 974
501 - 600	10 669	15 955	9 526	11 901	14 525
601 - 700	11 938	17 663	10 660	13 317	16 076
701 - 800	13 206	19 376	11 789	14 733	17 631
801 - 900	14 474	21 084	12 923	16 145	19 182
901 - 1000	15 742	22 792	14 053	17 561	20 732
1001 - 1100	17 011	24 500	15 187	18 978	22 283
1101 - 1200	18 279	26 213	16 316	20 394	23 833
1201 - 1300	19 547	27 921	17 450	21 811	25 384
1301 - 1400	20 815	29 629	18 584	23 222	26 939
1401 - 1500	22 084	31 337	19 714	24 639	28 490
1501 - 1600	23 352	33 049	20 848	26 055	30 041
1601 - 1700	24 620	34 757	21 977	27 472	31 591
1701 - 1800	25 889	36 465	23 111	28 883	33 142
1801 - 1900	27 157	38 173	24 245	30 300	34 692
1901 - 2000	28 425	39 886	25 375	31 716	36 248
2001 - 2100	29 693	41 594	26 509	33 133	37 798
2101 - 2200	30 962	43 302	27 643	34 549	39 349
2201 - 2300	32 230	45 015	28 772	35 961	40 900
2301 - 2400	33 498	46 723	29 906	37 377	42 450
2401 - 2500	34 767	48 431	31 036	38 794	44 006
2501 - 2600	36 035	50 139	32 170	40 210	45 556
2601 - 2700	37 303	51 851	33 304	41 626	47 107
2701 - 2800	38 571	53 559	34 433	43 043	48 657
2801 - 2900	39 840	55 267	35 567	44 455	50 208
2901 - 3000	41 108	56 975	36 697	45 871	51 759
3001 - 3100	42 372	58 688	37 831	47 287	53 314
3101 - 3200	43 640	60 396	38 965	48 704	54 865
3201 - 3300	44 908	62 104	40 094	50 115	56 415
3301 - 3400	46 176	63 812	41 228	51 532	57 966
3401 - 3500	47 445	65 525	42 358	52 948	59 516
++ 100 - 100	1 268	1 713	1 134	1 477	1 555

Керування	Ціна
Шнур управління (1000 мм) - лівий або правий	02 338
Шток (1000 мм) білий/чорний	134 765
Управління двигуном Invisivent Air/Comfort	10 21 759
Комплектуючі	Ціна, м.п.
Алюмінієвий оздоблювальний профіль (зі штукатуркою) - стандартний RAL	572
Алюмінієвий обробний профіль (з пластиною) - стандартний RAL	572
Зовнішній дизайн кришки AIR (включаючи торцеві заглушки) - стандартний RAL	938
Спеціальні шурупи для ПВХ/дерева (5,5 X 85 T20 A2 - 100 шт.)	942
Спеціальні шурупи для алюмінію (3,9 X 32 T20 A2 - 100 шт.)	487
Спеціальні шурупи для алюмінію (5,5 X 75 T20 A2 - 100 шт.)	873
Фільтр POLLUX 04 - 1250 мм x 27 мм x 4 шт.	2 612